

Панельки для микросхем

Панель для микросхемы, шаг выводов 2.54 мм, с нулевым усилением.

Технические характеристики:

Максимально допустимый ток на контактах.....100 мА
 Сопротивление контактов.....50 МОм max
 Сопротивление изоляции.....1000 МОм min
 Износостойкость.....10000 циклов
 Рабочая температура.....-40°C ~ +105°C

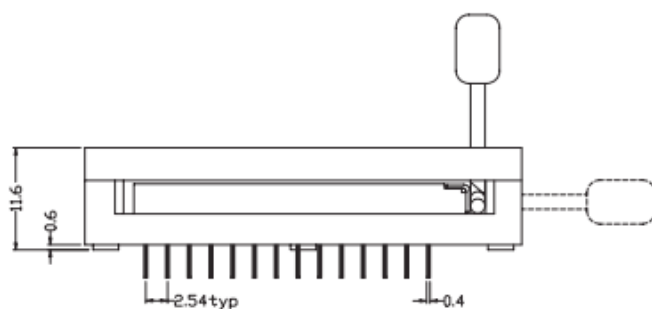
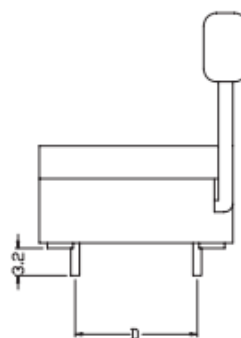
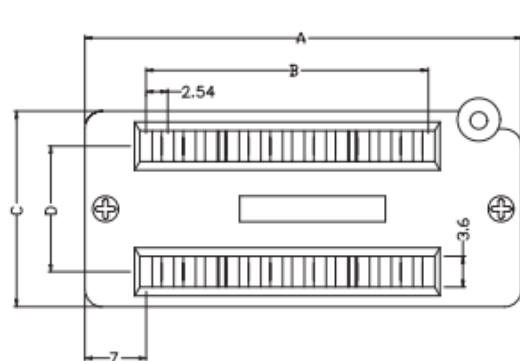
Рекомендации по пайке: 1. пайка термофеном: температура припоя 260°C в течении 5 секунд (толщина платы 1.6 мм)

2. контактная пайка: температура припоя 320°C в течении 5 секунд.

Материалы:

Материал контактов.....Медный сплав
 Материал корпуса.....Термопластик
 Шаг выводов.....2.54 мм

Габаритные размеры:



Dimension				
Position	A	B	C	D
14	33.2	15.24	14.90	7.62
16	35.7	17.78	14.90	7.62
20	40.8	22.86	14.90	7.62
24	45.9	27.94	14.90	7.62
24	45.9	27.94	22.80	15.24
28	51.0	33.02	22.80	15.24
32	56.1	38.10	22.80	15.24
40	66.2	48.26	22.80	15.24
48	76.4	58.42	22.80	15.24

Система обозначений:

ON108-254-XX-D

Производитель Onelec;

Серия: ON108;

254 - шаг 2.54 мм;

XX - количество контактов (14 - 48);

D – расстояние между рядами контактов, с буквой D: D =15.24 мм, без буквы D: D=7.62 мм