

Разъемы D-SUB

Вертикальный разъем под пайку на печатную плату, с зажимной гайкой.

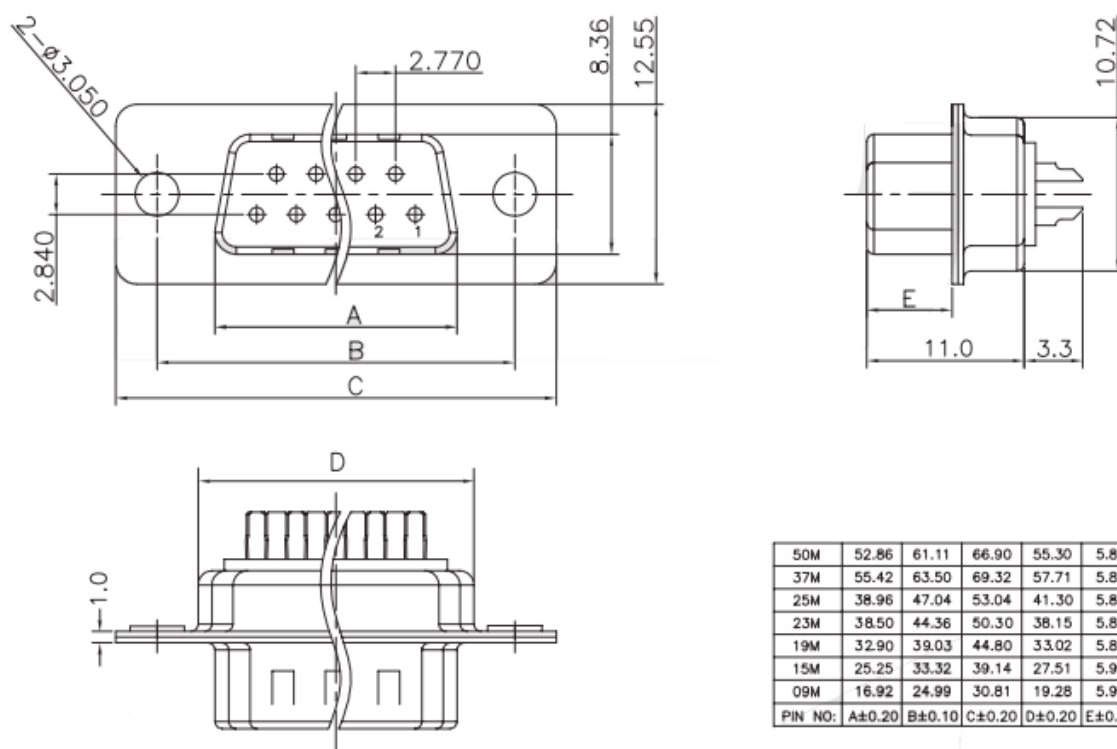
Технические характеристики:

Номинальный ток.....	2 А
Сопротивление контактов.....	20 МОм max
Сопротивление изоляции.....	5000 МОм min
Рабочая температура.....	-55°C ~ +105°C

Материалы:

Материал контактов.....	Фосфористая бронза
Материал изолятора.....	30% стекловолокно PBT UL94V-0
Металлический корпус.....	Сталь
Покрытие корпуса	100 мкм олова поверх 50 мкм никеля
Зажимная гайка.....	Латунь с никелированием 100 мкм
Зажимной винт.....	Латунь с никелированием 100 мкм
Цвет.....	Голубой/Черный/Белый
Шаг выводов.....	2.770 мм

Габаритные размеры:



Система обозначений:**ON213-XX-M-23**

Производитель Onelec;

Серия: ON213;

XX - количество контактов;

F - розетка (мама), M – вилка (папа);

2 - количество рядов;

3 — цвет (1-серый, 2-синий, 3-черный, 4-зеленый, 5-красный, 6-белый, 7-оранжевый, 8-желтый, 9-голубой, 10-коричневый);