

## Разъемы D-SUB

Разъем D-SUB угловой (прямой угол), трехрядный.

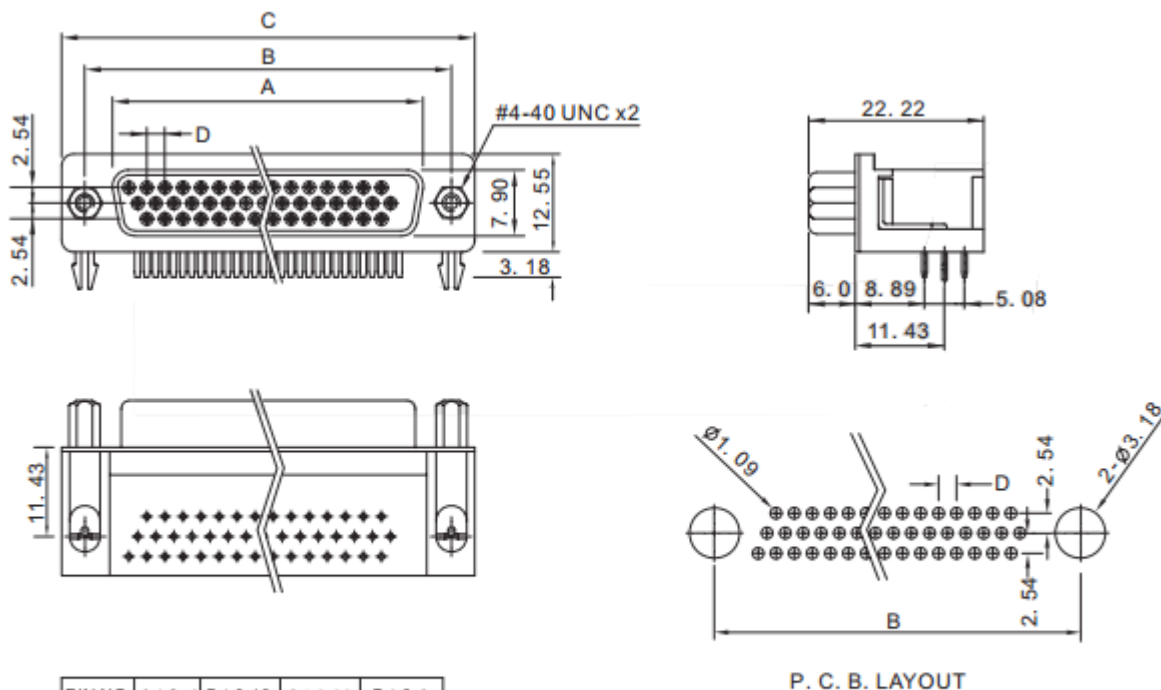
### Технические характеристики:

Номинальный ток.....	2 А
Сопротивление контактов.....	20 МОм max
Сопротивление изоляции.....	5000 МОм min
Рабочая температура.....	-55°C ~ +105°C

### Материалы:

Материал контактов.....	Фосфористая бронза
Материал изолятора.....	30% стекловолокно PBT UL94V-0
Корпус.....	Сталь
Покрытие корпуса .....	100 мкм олова поверх 50 мкм никеля
Зажимная гайка.....	Латунь с никелированием 100 мкм
Зажимной винт.....	Латунь с никелированием 100 мкм
Цвет изолятора.....	Синий/Черный

### Габаритные размеры:



PIN NO.	A±0.1	B±0.13	C±0.38	D±0.1
15	16.33	24.99	30.81	2.29
26	24.66	33.32	39.14	2.29
44	38.38	47.04	53.04	2.29
62	55.84	63.50	69.32	2.41

**Система обозначений:****ON315-XX-F-33**

Производитель Onelec;

Серия: ON315;

XX - количество контактов;

F - розетка (мама), M – вилка (папа);

3 - количество рядов;

3 - цвет (1-серый, 2-синий, 3-черный, 4-зеленый, 5-красный, 6-белый, 7-оранжевый, 8-желтый, 9-голубой, 10-коричневый);