

Разъемы D-SUB

Разъем D-SUB под пайку на печатную плату, трехрядный.

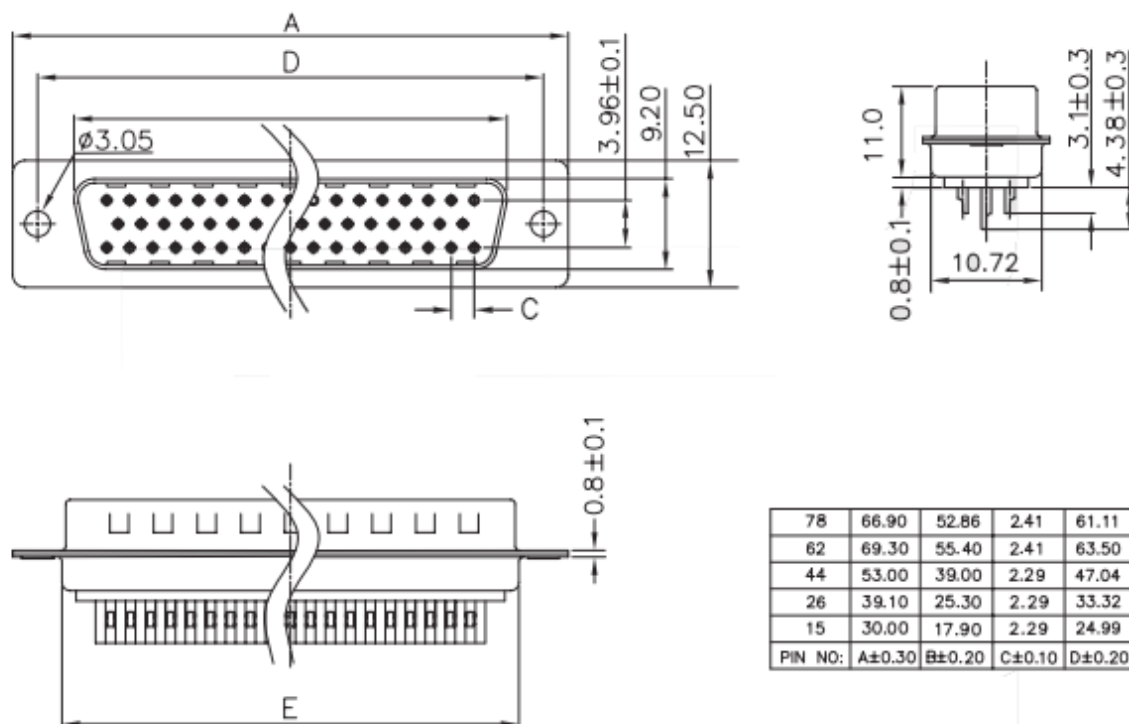
Технические характеристики:

Номинальный ток.....2 А
 Сопротивление контактов.....20 МОм max
 Сопротивление изоляции.....5000 МОм min
 Рабочая температура.....-55°C ~ +105°C

Материалы:

Материал контактов.....Фосфористая бронза
 Материал изолятора.....30% стекловолокно PBT UL94V-0
 Корпус.....Сталь
 Покрытие корпуса100 мкм олова поверх 50 мкм никеля
 Зажимная гайка.....Латунь с никелированием 100 мкм
 Зажимной винт.....Латунь с никелированием 100 мкм
 Цвет изолятора.....Синий/Черный

Габаритные размеры:



Система обозначений:**ON214-XX-M-33**

Производитель Onelec;

Серия: ON214;

XX - количество контактов;

F - розетка (мама), M – вилка (папа);

3 - количество рядов;

3 - цвет (1-серый, 2-синий, 3-черный, 4-зеленый, 5-красный, 6-белый, 7-оранжевый, 8-желтый, 9-голубой, 10-коричневый);