

## Разъемы D-SUB

Корпус для разъемов D-SUB на 9 контактов.

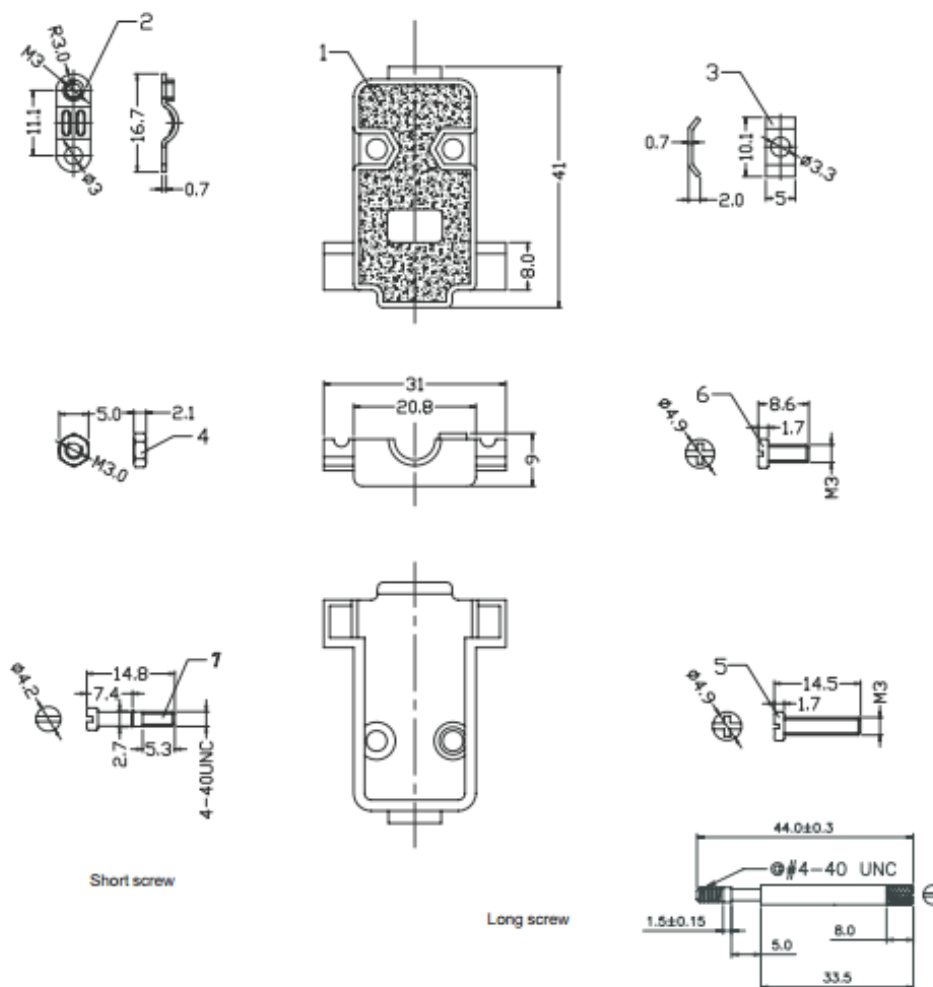
### Материалы:

Корпус.....ABS пластик

Крепеж .....Сталь

Цвет изолятора.....Серый/Черный

### Габаритные размеры:



### Система обозначений:

#### ONDB-9P-X-1

Производитель Onelec;

Серия: ONDB;

9P - количество контактов;

X – тип винта: L – длинный винт, S – короткий винт;

1 - цвет (1-серый, 2-синий, 3-черный, 4-зеленый, 5-красный, 6-белый, 7-оранжевый, 8-желтый, 9-голубой, 10-коричневый);