

## Разъемы D-SUB

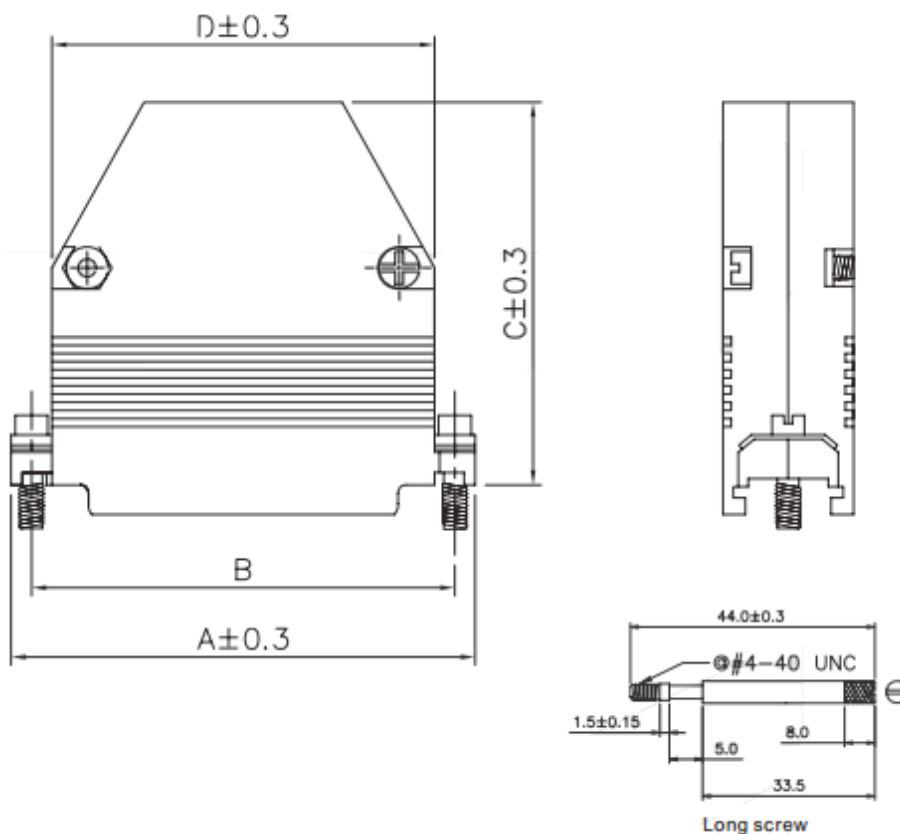
Переходник для разъемов D-SUB на 9 контактов.

### Материалы:

Корпус.....Цинковый сплав

Материал винтов.....Сталь

### Габаритные размеры:



Contact Number	A	B	C	D
09	31.40	24.99	44.50	20.00
15	40.20	33.32	45.00	27.90
25	53.00	47.04	45.00	41.50
37	69.20	63.50	45.00	57.80
50	67.00	61.12	45.00	55.55

### Система обозначений:

#### ON-DBF-09P-X

Производитель Onelec;

Серия: ON-DBF;

09P - количество контактов;

X – тип винта: S – короткий винт; L – длинный винт;