

## Разъемы D-SUB

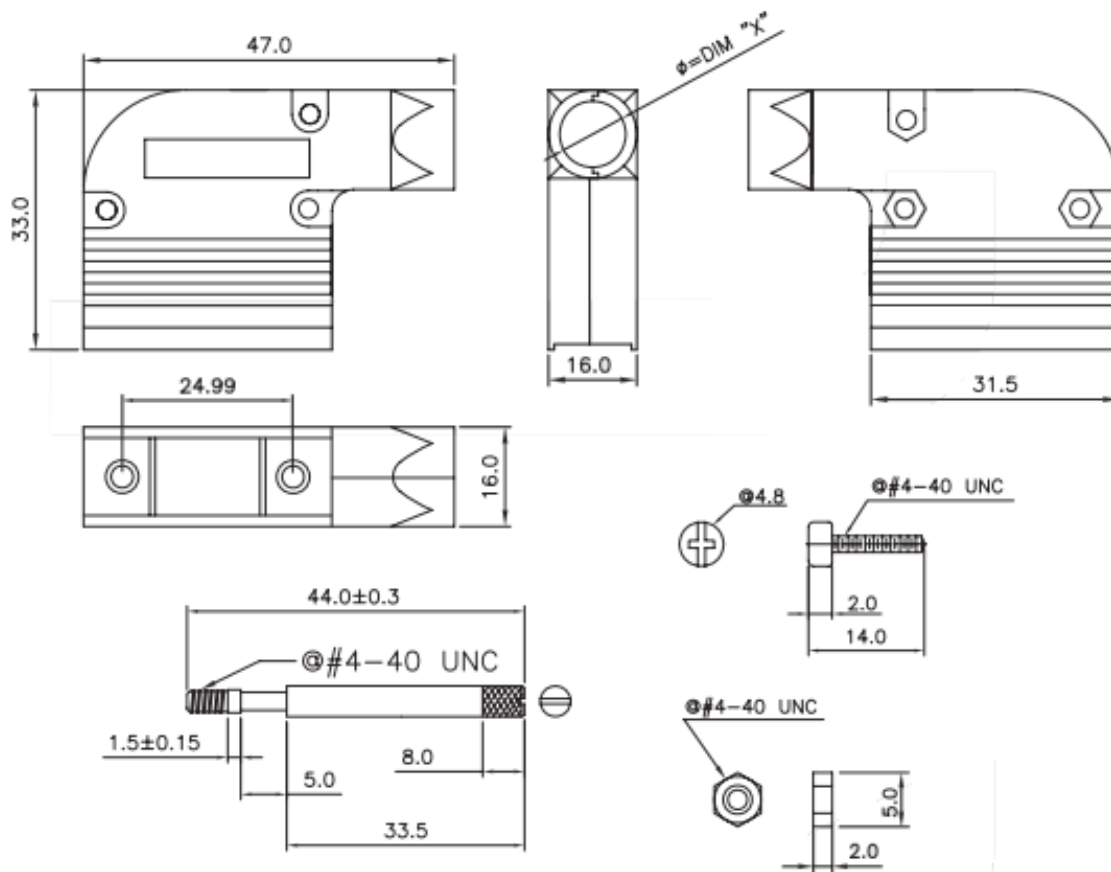
Корпус для разъемов D-SUB на 9 контактов.

### Материалы:

Корпус.....Цинковый сплав

Материал винтов.....Сталь

### Габаритные размеры:



### Система обозначений:

#### ON-DBR-09P-X

Производитель Onelec;

Серия: ON-DBR;

09P - количество контактов;

X – тип винта: L – длинный винт;