

Джамперы

Мини джампер, шаг 2.54 мм.

Технические характеристики:

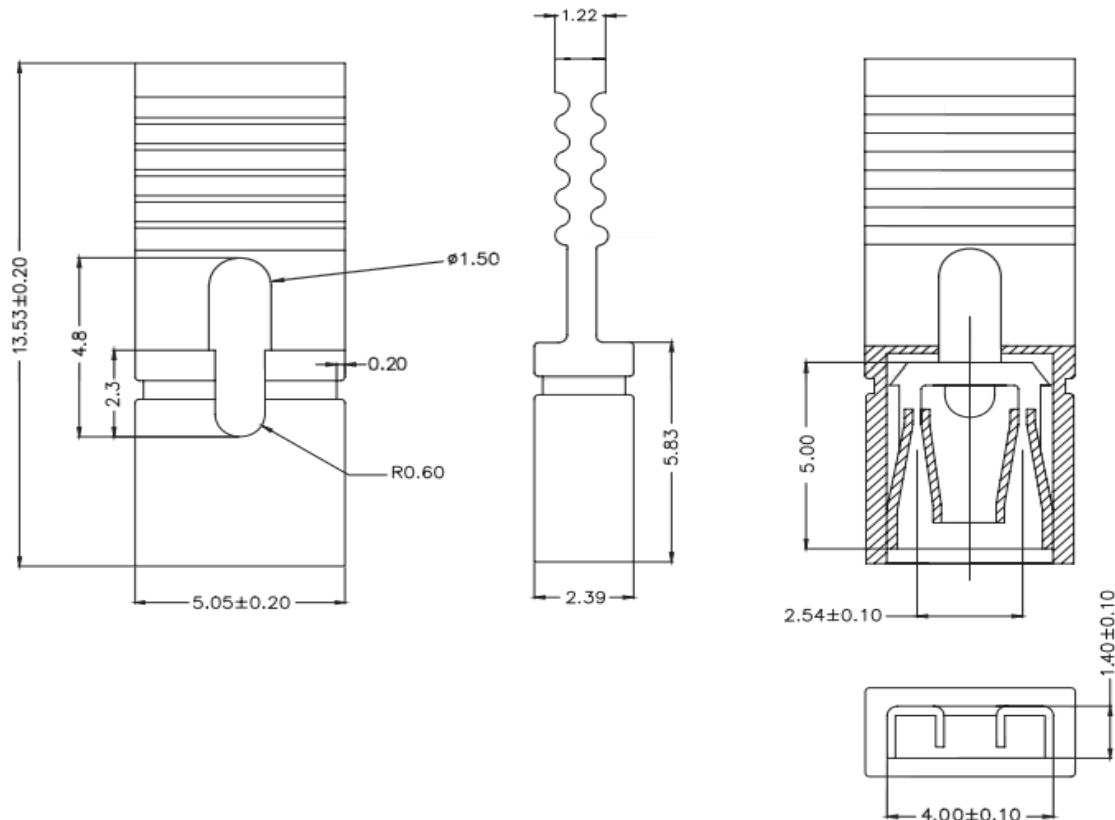
Номинальный ток.....1 А
 Сопротивление изоляции..... 5000 МОм мин
 Сопротивление контактов..... 20 мОм макс
 Рабочая температура-55°С до +105°С
 Шаг.....2.54 мм

Материалы:

Корпус.....30 % Стекловолокна PBT UL94V- 0
 Материал контактов.....Латунь или фосфористая бронза
 Покрытие.....Выборочная позолота:
 золото в зоне штекерного соединения и никель в зоне резания
 3 мкм Золота по верх 50 мкм Никеля

Габаритные размеры:

OPEN



Система обозначений:

ON-203A-O-B-XX

Производитель Onelec, серия: ON-203A;

O- тип корпуса (O- открытый, C- закрытый);

B- цвет (B- чёрный, R- красный, L- синий, G- зелёный);

XX- высота.