

## Джамперы

Мини джампер, шаг 2.54 мм.

### Технические характеристики:

Номинальный ток.....1 А  
 Сопротивление изоляции..... 5000 МОм мин  
 Сопротивление контактов..... 20 мОм макс  
 Рабочая температура .....-55°С до +105°С  
 Шаг.....2.54 мм

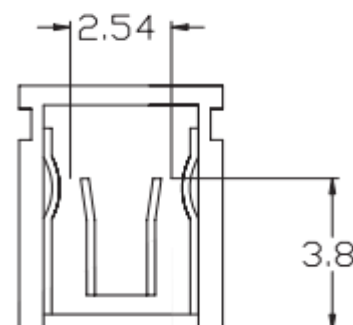
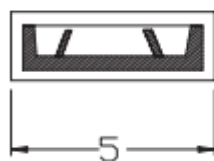
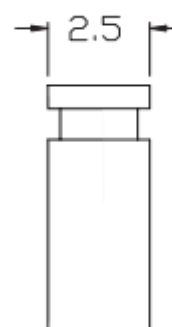
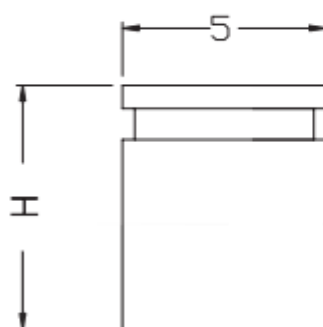
### Материалы:

Корпус.....30 % Стекловолокна PBT UL94V-0  
 Материал контактов.....Латунь или фосфористая бронза  
 Покрытие.....Выборочная позолота:  
 золото в зоне штекерного соединения и никель в зоне резания  
 3 мкм Золота по верх 50 мкм Никеля

### Габаритные размеры:

CLOSE

H
6.5
8.5



**Система обозначений:**

**ON-203A-C-B-XX**

Производитель Onelec, серия: ON-203A;

C- тип корпуса (O- открытый, C- закрытый);

B- цвет (B- чёрный, R- красный, L- синий, G- зелёный);

XX- высота.