

Джамперы

Мини джампер, шаг 1.27 мм.

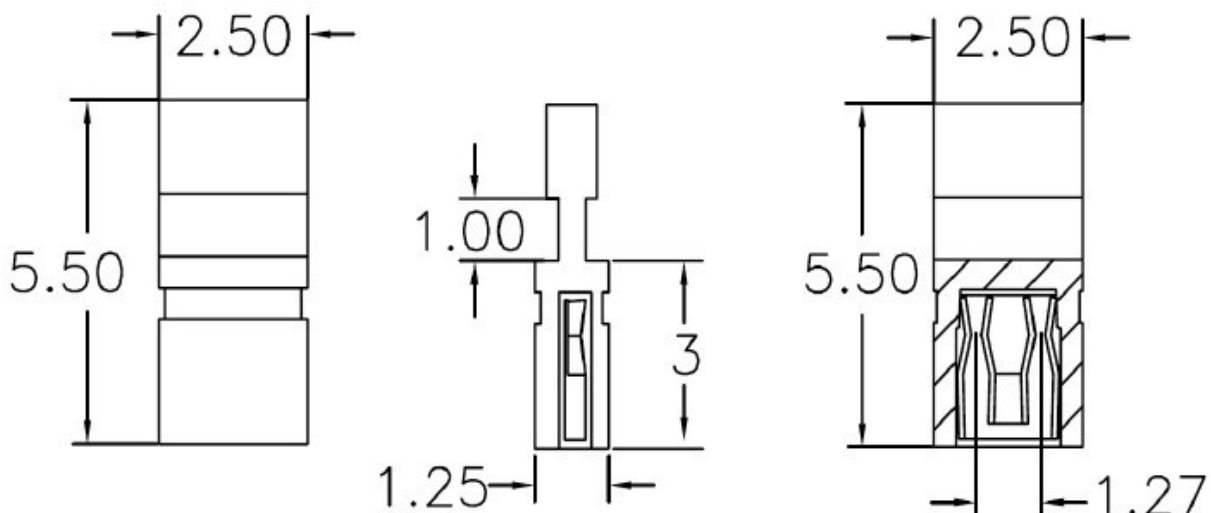
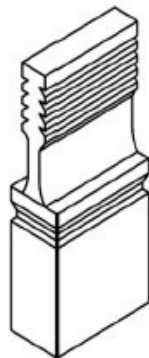
Технические характеристики:

Номинальный ток.....1 А
 Сопротивление изоляции..... 5000 МОм мин
 Сопротивление контактов..... 20 мОм макс
 Рабочая температура-55°С до +105°С
 Шаг.....1.27 мм

Материалы:

Корпус.....30 % Стекловолокна РВТ UL94V- 0
 Материал контактов.....Фосфористая бронза
 Покрытие.....Выборочная позолота:
 3 мкм Золота поверх 50 мкм Никеля

Габаритные размеры:



Система обозначений:

ON-203C-C-B-XX

Производитель Onelec, серия: ON-203C;

C- тип корпуса (O- открытый, C- закрытый);

B- цвет (B- чёрный, R- красный, L- синий, G- зелёный);

XX- высота.