

## Соединители провод плата

Соединители провод плата, шаг 1.00 мм.

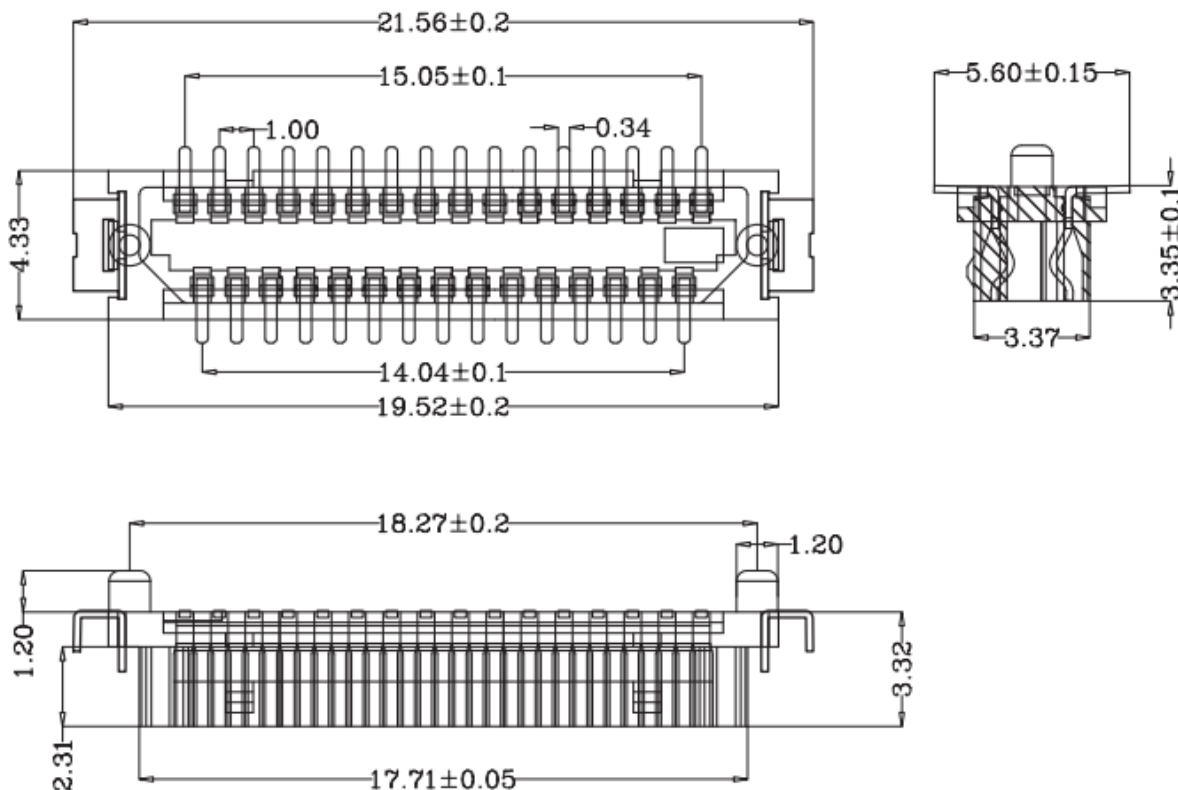
### Технические характеристики:

Изоляция.....	150 В
Сопротивление контактов.....	50 МОм max
Сопротивление изоляции.....	500 МОм
Номинальный ток.....	0.5 А
Номинальное напряжение.....	50 В
Рабочая температура.....	-40°C ~ +105°C

### Материалы:

Материал контактов.....	Фосфористая бронза с золотым покрытием
Корпус.....	LCP
Максимальная температура обработки.....	230°C в течение 30-60 сек (260°C в течение 10 сек)

### Габаритные размеры:



**Система обозначений:**

**ON-3721F-XXP-3.3-SN**

Производитель Onelec;

Серия: ON-3721F;

XXP– количество контактов (31P/ 41P/ 51P);

3.3- высота;

SN- покрытие контакта (SN- Олово).