

Соединители провод плата

Соединители провод плата, шаг 1.50 мм.

Технические характеристики:

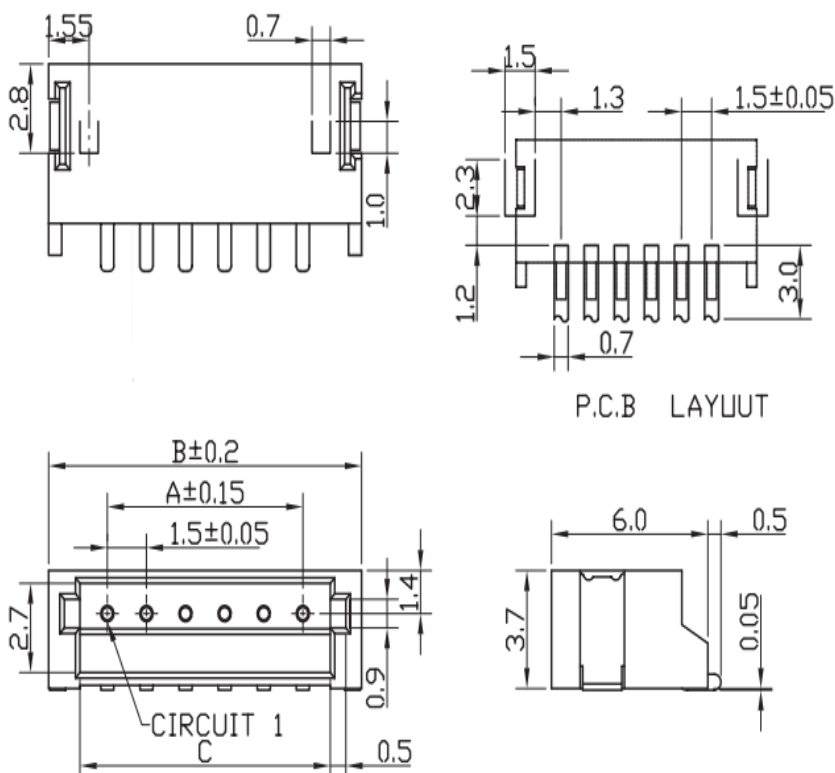
Изоляция.....	800 В
Сопротивление контактов.....	20 МОм max
Сопротивление изоляции.....	1000 МОм min
Номинальный ток.....	0.7 / 2А
Номинальное напряжение.....	50 / 250 В
Рабочая температура.....	-25°C ~ +85°C
Толщина платы.....	0.8-1.6 мм

Материалы:

Материал контактов.....	Латунь или Фосфористая бронза
Покрытие контактов.....	50 мкм Олово поверх 100 мкм Никеля
Корпус.....	PA66 (PA66) UL94V-2
Сечение кабеля.....	AWG#32 - #22

Габаритные размеры:

Horizontal SMT



Dimensional

Poles	DIM: (mm)		
	A	B	C
02	1.50	6.00	3.60
03	3.00	7.50	5.10
04	4.50	9.00	6.60
05	6.00	10.50	8.10
06	7.50	12.00	9.60
07	9.00	13.50	11.10
08	10.50	15.00	12.60
09	12.00	16.50	14.10
10	13.50	18.00	15.60
11	15.00	19.50	17.10
12	16.50	21.00	18.60
13	18.00	22.50	20.10

Система обозначений:**ON-XL1-1.50-XX-RM**

Производитель Onelec;

Серия: ON-XL1;

1.50 - шаг 1.50 мм;

XX – количество контактов (2-13);

RM- горизонтальный SMT- монтаж; R- угловые контакты; S- прямые контакты;

H - розетка на кабель; T- вилка на плату; VM- Вертикальный SMT- монтаж.