

## Соединители провод-плата

Соединители провод-плата, шаг 2.50 мм.

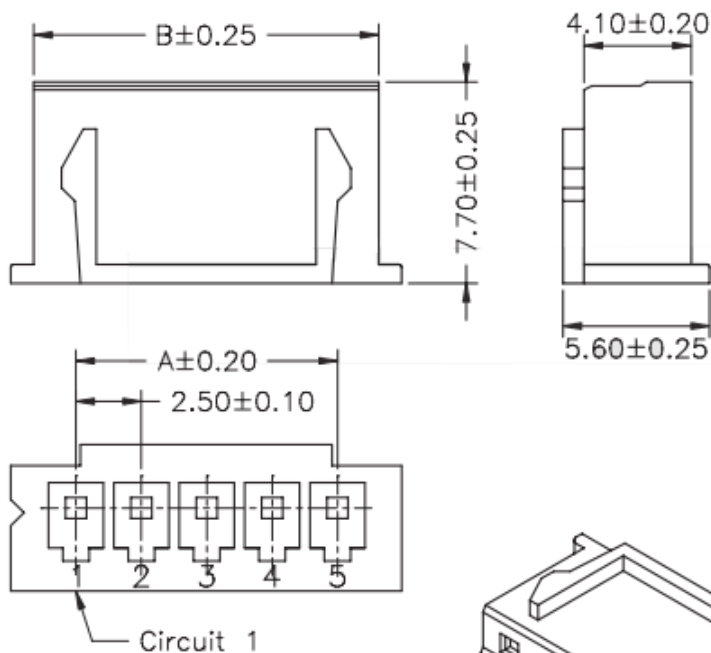
### Технические характеристики:

Изоляция.....	1000 В
Сопротивление контактов.....	20 мОм max
Сопротивление изоляции.....	1000 МОм min
Номинальный ток.....	3 А
Номинальное напряжение.....	250 В
Рабочая температура.....	-25°C ~ +85°C
Толщина платы.....	0.8~1.6 мм

### Материалы:

Контакт.....	Латунь или фосфористая бронза
Покрытие контакта.....	50 мкм олова поверх 100 мкм никеля
Корпус.....	РА66 (РА66) UL94V-2
Цвет.....	Белый
Провод.....	AWG30-22

### Габаритные размеры:



PART NO.	Dimensions	
	A	B
02	2.50	5.70
03	5.00	8.20
04	7.50	10.70
05	10.00	13.20
06	12.50	15.70
07	15.00	18.20
08	17.50	20.70
09	20.00	23.20
10	22.50	25.70
11	25.00	28.20
12	27.50	30.70
13	30.00	33.20
14	32.50	35.70
15	35.00	38.20
16	37.50	40.70
17	40.00	43.20
18	42.50	45.70
19	45.00	48.20
20	47.50	50.70

**Система обозначений:**

**ON-2.50-XX-H**

Производитель Onelec;

2.50 - шаг 2.50 мм;

XX - количество контактов ( 2-20 );

H - розетка на кабель;