

## Соединители провод плата

Соединители провод плата, шаг 2.50 мм.

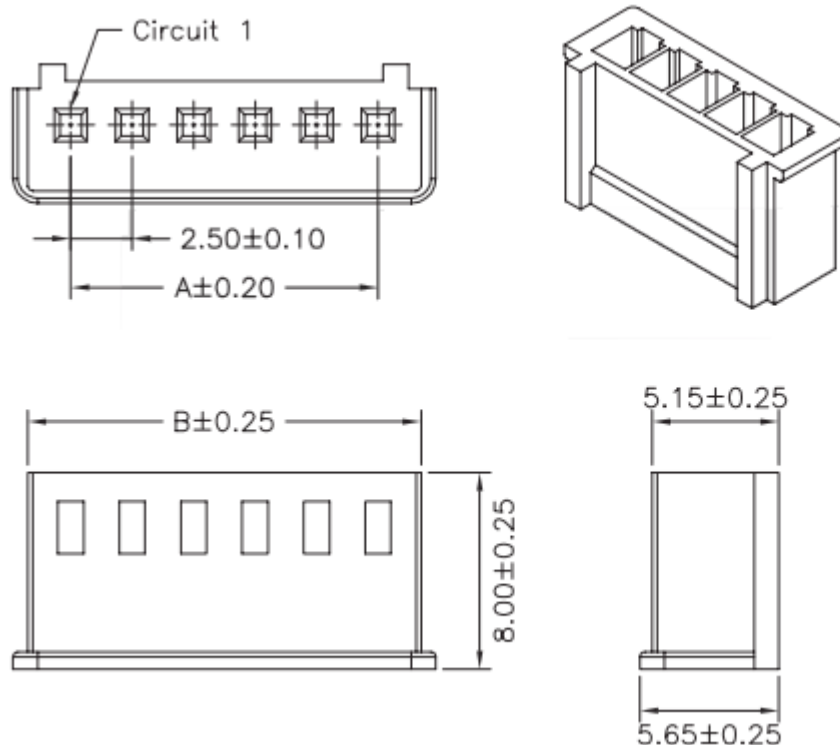
### Технические характеристики:

Изоляция.....	1000 В
Сопротивление контактов.....	20 мОм max
Сопротивление изоляции.....	1000 МОм min
Номинальный ток.....	3 А
Номинальное напряжение.....	250 В
Рабочая температура.....	-40°C ~ +105°C
Толщина платы.....	0.8~1.6 мм

### Материалы:

Контакты.....	Фосфористая бронза
Покрытие контактов.....	50 мкм олова поверх 100 мкм никеля
Корпус.....	PA66 UL94V-2
Провод.....	AWG30-22

### Габаритные размеры:



PART NO.	Dimensions	
	A	B
02	2.50	6.00
03	5.00	8.50
04	7.50	11.00
05	10.00	13.50
06	12.50	16.00
07	15.00	18.50
08	17.50	21.00
09	20.00	23.50
10	22.50	26.00
11	25.00	28.50
12	27.50	31.00
13	30.00	33.50
14	32.50	36.00
15	35.00	38.50
16	37.50	41.00
17	40.00	43.50
18	42.50	46.00
19	45.00	48.50
20	47.50	51.00

**Система обозначений:****ON-XA1-2.50-XX-H**

Производитель Onelec;

Серия: ON-XA1;

2.50 - шаг 2.50 мм;

XX - количество контактов: 2-20;

H - розетка на кабель;