

## Соединители провод плата

Соединители провод плата, шаг 2.54 мм.

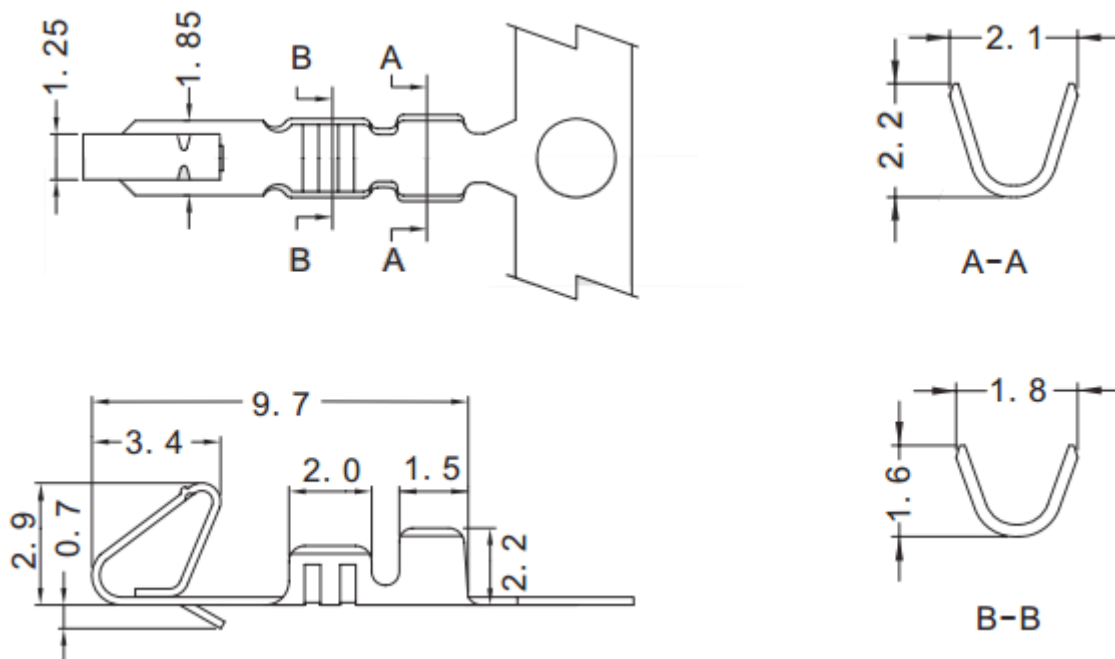
### Технические характеристики:

Изоляция.....	1000 В
Сопротивление контактов.....	0.02 Ом max
Сопротивление изоляции.....	1000 МОм min
Номинальный ток.....	3 А
Номинальное напряжение.....	250 В
Рабочая температура.....	-25°C ~ +85°C
Толщина платы.....	0.8~1.6 мм

### Материалы:

Контакты.....	Латунь или фосфористая бронза
Покрытие контактов.....	50 мкм олова поверх 100 мкм никеля
Корпус.....	PA66 (PA66) UL94V-2
Провод.....	AWG30-22

### Габаритные размеры:



**Система обозначений:**

**ON-2.54-T**

Производитель Onelec;

2.54 - шаг 2.54 мм;

T - вилка на плату;