

## Соединители провод плата

Соединители провод плата, шаг 2.54 мм.

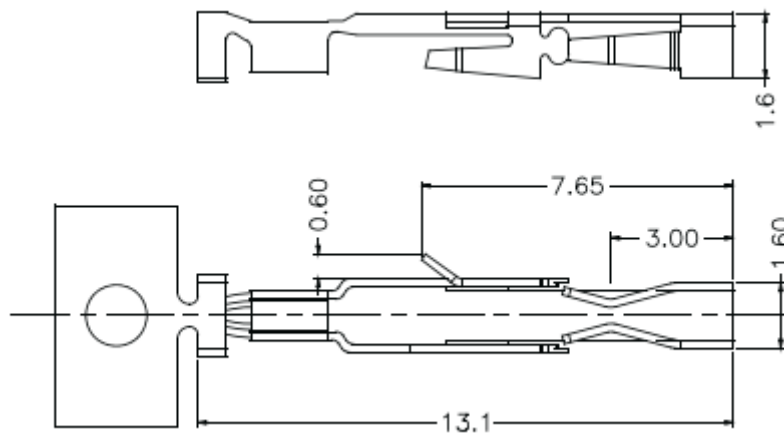
### Технические характеристики:

Изоляция.....	1000 В
Сопротивление контактов.....	20 МОм max
Сопротивление изоляции.....	1000 МОм min
Номинальный ток.....	3 А
Номинальное напряжение.....	250 В
Рабочая температура.....	-25°C ~ +85°C

### Материалы:

Контакты.....	Латунь
Покрытие контактов.....	Олово
Провод.....	AWG28-22
Материал изолятора.....	PBT UL94V-0

### Габаритные размеры:



**Система обозначений:**

**ON-TE-2.54-T**

Производитель: Onelec;

Серия: ON-TE;

2.54 - шаг 2.54 мм;

T - вилка на плату.