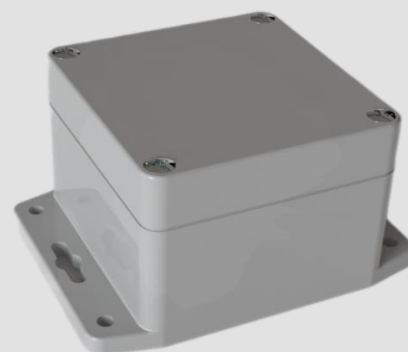


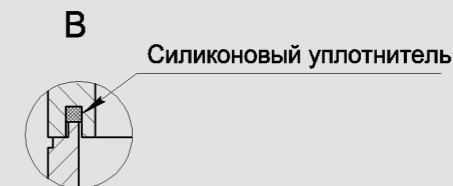
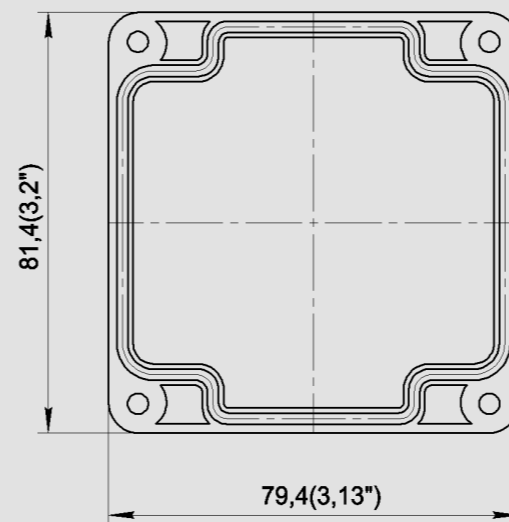
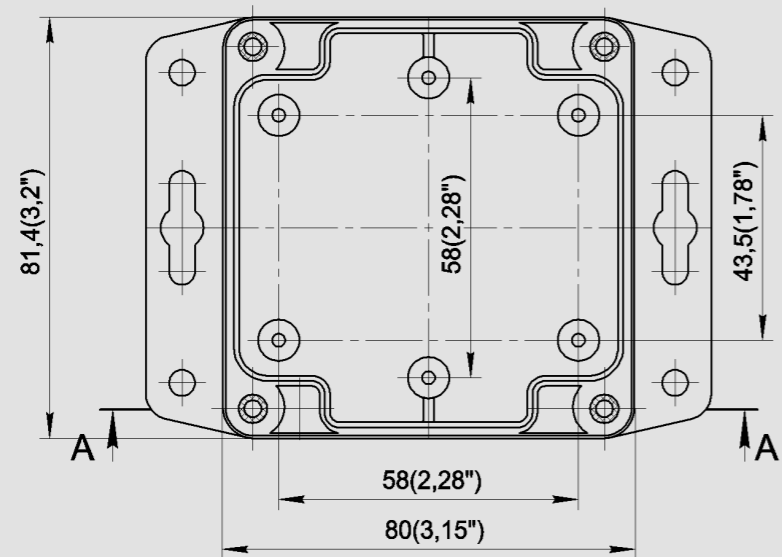
A12-11-ПК(IP67)

Пластиковый корпус из поликарбоната с серой крышкой и монтажными фланцами. Обладает степенью герметичности IP67, обеспечивая надежную защиту электронных компонентов. Безопасность в эксплуатации достигается классом огнестойкости UL94-V2 поликарбоната.

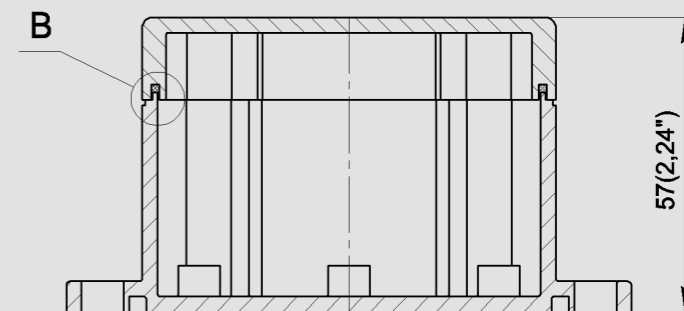
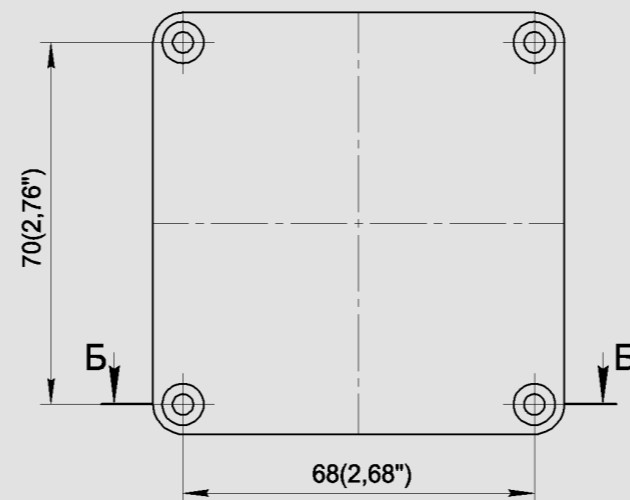
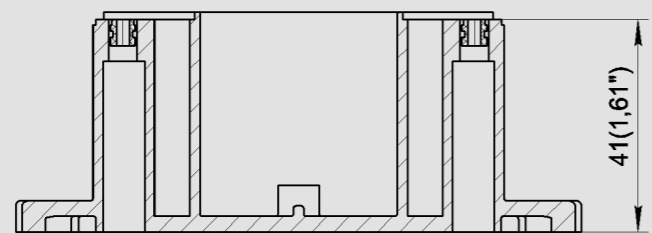


Материал корпуса	поликарбонат
Класс горючести	UL94-V2
Цвет корпуса	светло-серый
Цвет крышки	светло-серая
Герметичность	соответствует IP67
Рабочая температура	-40 до +120
Размеры	82x80x57мм
Вес корпуса	144 грамма

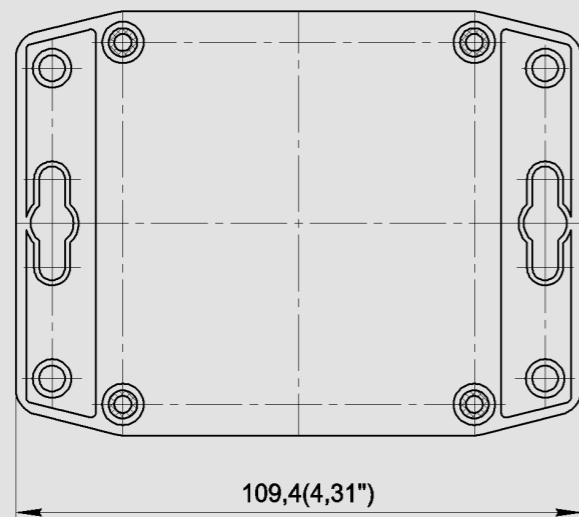
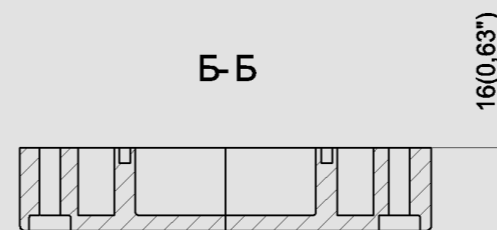
В комплект входят крепежные винты М4.



A-A



Б-Б



				БРПС А12-**-*(IP67)				
Изм.	Лист	№ докум.	Подп.	Дата	Корпус серии А	Лит.	Масса	Масштаб
Разраб		Клевакина А.С.						1:1
Пров.					ABS, PC IP67/IP68	Лист	Листов	1
Утв.		Акулов И.С.				Bearlion		